



安定した高精度
優れた振動減衰効果
豊富なバリエーション

特 長

❖ シンボルマーク
2本の赤いリング

❖ IDチップホール

❖ アジャストボルト機構

全製品に内蔵
ネジ調整により工具突き出し量を調整(最大10mm)

❖ 螺旋状 内径溝

内径に施された螺旋状の溝により、
強力な工具の締め付けが可能

❖ 安定した精度

少しの力で誰でも手軽に工具の脱着が可能
に。数千回繰り返しでも安定した精度。
*ツールノーズ3D先端3μm以内

❖ テーパー当たり80%以上
(AT3相当)

❖ 全ての高精度加工に

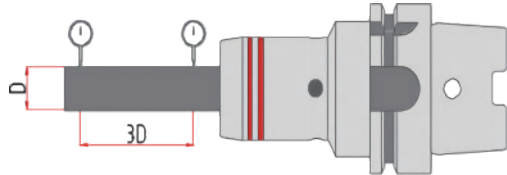
把握力や剛性、取り付け精度など、あらゆる面において優れたオールマイティーチャック。
ビビリ振動の抑制効果や安定した繰り返し精度により、高精度を求められるリーマ加工などに適しています。レンチ1つでどこでも簡単に工具の脱着ができること
に加え、作業者に熟練度を必要としない点も大きなメリットです。

高精度

振れ精度 $3\mu\text{m}$ 以内

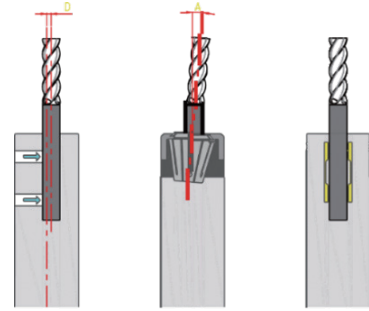
*ツールノーズ3D先端(max140mm)

* $5\mu\text{m}$ 以内 ID $\phi 25/\phi 32$



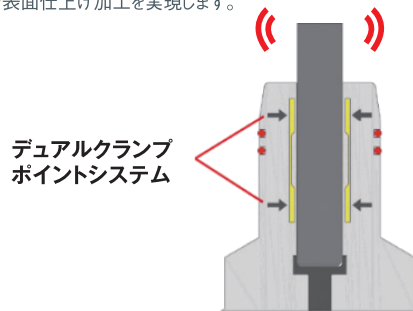
安定した繰り返し振れ精度

レンチ1つで簡単に脱着が可能。コレットチャックや他製品と比べ取り扱いやすく、繰り返し振れ精度が安定します。



優れた振動減衰効果

油圧室構造によるダンピング効果により、工具寿命の延長と完璧な表面仕上げ加工を実現します。



豊富なバリエーション

BT、HSK、ストレートシャンク、各メーカー規格品など、充実のラインナップ。



スリムテーパータイプ

細穴の高精度加工に
長さmax180mm! (標準品)

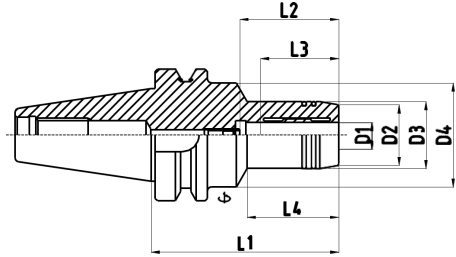




GMR ハイドロチャック



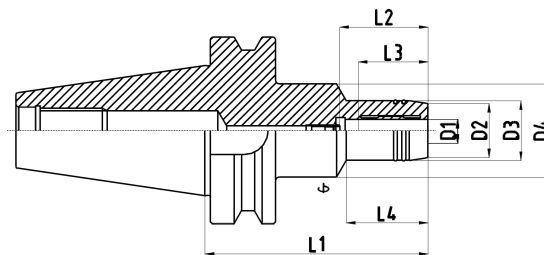
- センタースルークーラント
- 振れ精度3μm以内 *ツールノーズ3D先端
- テーパー当たり80%以上(AT3相当)



シャンク	2面BT拘束シャンク型番	BTシャンク型番	D1	D2	D3	D4	L1	最大工具	最小工具	L4	Kg.				
								挿入長	挿入長						
								L2	L3						
#30	BT30-GMR06-070-B	BT30-GMR06-070	6	23	26	44.5	70	37.5	27.5	28	0.7				
	BT30-GMR08-070-B	BT30-GMR08-070	8	25	28										
	BT30-GMR10-075-B	BT30-GMR10-075	10	27	30		75	42.5	32.5	36	0.8				
	BT30-GMR12-075-B	BT30-GMR12-075	12	29	32										
	BT30-GMR14-085-B	BT30-GMR14-085	14	31	34		85	47.5	37.5	44	0.9				
	BT30-GMR16-090-B	BT30-GMR16-090	16	35	38										
	BT30-GMR18-090-B	BT30-GMR18-090	18	37	40		90	52.5	42.5	48	1.0				
BT30-GMR20-090-B	BT30-GMR20-090	20	39	42											
#40		BT40-GMR06-065	6	23	26	50	65	37.5	27.5	23	1.3				
		BT40-GMR06-090-B										BT40-GMR06-090	90	44	1.4
												BT40-GMR06-140	140		
			BT40-GMR08-065	8	25		28	65	42.5	32.5	23	1.3			
		BT40-GMR08-090-B	BT40-GMR08-090										90	44	1.5
			BT40-GMR08-140										140		
			BT40-GMR10-065	10	27		30	65	47.5	37.5	23	1.3			
		BT40-GMR10-090-B	BT40-GMR10-090										90	44	1.5
			BT40-GMR10-140										140		
			BT40-GMR12-065	12	29		32	65	52.5	42.5	23	1.3			
		BT40-GMR12-090-B	BT40-GMR12-090										90	44	1.5
			BT40-GMR12-140										140		
			BT40-GMR14-065	14	31		34	65	47.5	37.5	23	1.4			
		BT40-GMR14-090-B	BT40-GMR14-090										90	44	1.6
			BT40-GMR14-140										140		
			BT40-GMR16-065	16	35		38	65	52.5	42.5	23	1.4			
		BT40-GMR16-090-B	BT40-GMR16-090										90	48	1.6
			BT40-GMR16-140										140		
			BT40-GMR18-075	18	37		40	75	42.5	37.5	30	1.5			
		BT40-GMR18-090-B	BT40-GMR18-090										90	48	1.7
			BT40-GMR18-140										140		
			BT40-GMR20-075	20	39		42	75	52.5	42.5	30	1.5			
		BT40-GMR20-090-B	BT40-GMR20-090										90	48	1.7
			BT40-GMR20-140										140		
	BT40-GMR25-100-B	BT40-GMR25-100	25	53	57	100	61	51		2.2					
		BT40-GMR25-135				135					2.9				
	BT40-GMR32-105-B	BT40-GMR32-105	32	58	62	105	65	55		2.4					
		BT40-GMR32-135				135					3.1				

◆h6公差内のシャンク径工具をご使用ください。 ◆アジャストスクリューは全製品付属しています。
◆T型レンチは別途ご注文ください。

- センタースルークーラント
- 振れ精度3μm以内 *ツールノーズ3D先端
- テーパあたり80%以上(AT3相当)



シャンク	2面BT拘束シャンク型番	BTシャンク型番	D1	D2	D3	D4	L1	最大工具	最小工具	L4	Kg.			
								挿入長	挿入長					
								L2	L3					
#50	BT50-GMR06-090-B	BT50-GMR06-090	6	23	26	50	90	37.5	27.5	32	4.2			
		BT50-GMR06-120					120				44	4.5		
	BT50-GMR06-140-B	BT50-GMR06-140					140				48	4.8		
	BT50-GMR08-090-B	BT50-GMR08-090	8	25	28		90			42.5	32.5	32	4.2	
		BT50-GMR08-120					120						44	4.5
	BT50-GMR08-140-B	BT50-GMR08-140					140						48	4.8
	BT50-GMR10-090-B	BT50-GMR10-090	10	27	30		90	47.5	37.5			32	4.2	
		BT50-GMR10-120					120						44	4.5
	BT50-GMR10-140-B	BT50-GMR10-140					140						48	4.8
	BT50-GMR12-090-B	BT50-GMR12-090	12	29	32		90			52.5	42.5	32	4.3	
		BT50-GMR12-120					120						44	4.5
	BT50-GMR12-140-B	BT50-GMR12-140					140						48	4.8
	BT50-GMR14-090-B	BT50-GMR14-090	14	31	34		90	61	51			32	4.3	
		BT50-GMR14-120					120						44	4.6
	BT50-GMR14-140-B	BT50-GMR14-140					140						48	4.8
	BT50-GMR16-090-B	BT50-GMR16-090	16	35	38		90			65	55	32	4.3	
		BT50-GMR16-120					120						48	4.6
	BT50-GMR16-140-B	BT50-GMR16-140					140						49	4.9
	BT50-GMR18-090-B	BT50-GMR18-090	18	37	40		90	-	-			32	4.4	
		BT50-GMR18-120					120						48	4.6
	BT50-GMR18-140-B	BT50-GMR18-140					140						49	4.9
	BT50-GMR20-090-B	BT50-GMR20-090	20	39	42		90			-	-	32	4.4	
		BT50-GMR20-120					120						48	4.7
	BT50-GMR20-140-B	BT50-GMR20-140					140						49	4.9
BT50-GMR25-105-B	BT50-GMR25-105	25	53	57	105	-	-	-	4.8					
BT50-GMR25-150-B	BT50-GMR25-150				150				5.6					
BT50-GMR32-115-B	BT50-GMR32-115	32	58	62	115			-	-			-	5.1	
BT50-GMR32-150-B	BT50-GMR32-150				150					5.8				

◆h6公差内のシャンク径工具をご使用ください。
◆T型レンチは別途ご注文ください。

◆アジャストスクリューは全製品付属しています。



P.85



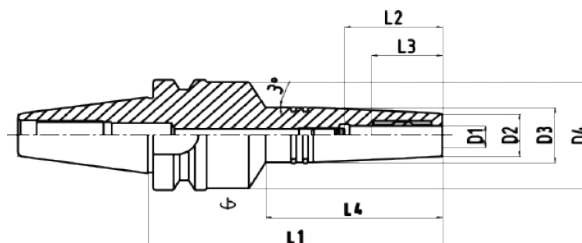
P.22



GSL スリムハイドロチャック



- センタースルークーラント
- 振れ精度3μm以内 *ツールノーズ3D先端
- テーパー当たり80%以上 (AT3相当)



シャンク	型番	D1	D2	D3	D4	L1	最大工具 挿入長	最小工具 挿入長	L4	Kg.
							L2	L3		
#30	BT30-GSL06-110	6	16	24	44.5	110	37.5	27.5	66	0.9
	BT30-GSL08-110	8	18	26			67	42.5	32.5	1.1
	BT30-GSL10-110	10	20	28						
	BT30-GSL12-110	12	22	30			47.5	37.5	1.2	
#40	BT40-GSL06-150	6	16	24	50	150	37.5	27.5	103	1.6
	BT40-GSL08-150	8	18	26					104	1.7
	BT40-GSL10-150	10	20	28			47.5	37.5	105	1.8
	BT40-GSL12-150	12	22	30						
	BT40-GSL14-150	14	24	32			52.5	42.5	106	1.9
	BT40-GSL16-150	16	26	34						
	BT40-GSL18-150	18	28	36						
	BT40-GSL20-150	20	30	38					107	2.0
								108	2.0	

- ◆h6公差内のシャンク径工具をご使用ください。
- ◆アジャストスクリューは全製品付属しています。
- ◆T型レンチは別途ご注文ください。



P.85



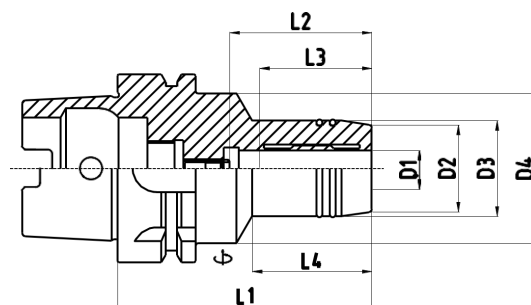
P.22



GMR ハイドロチャック



- センタースルークーラント
- 振れ精度3μm以内 *ツールノーズ3D先端
- テーパー当たり80%以上 (AT3相当)



シャンク	型番	D1	D2	D3	D4	L1	最大工具 挿入長	最小工具 挿入長	L4	Kg.
							L2	L3		
HSK40A	HSK040A-GMR06-070	6	23	26	33.5	70	37.5	27.5	36	0.5
	HSK040A-GMR08-070	8	25	28						
	HSK040A-GMR10-075	10	27	30						
	HSK040A-GMR12-080	12	29	32						
HSK50A	HSK050A-GMR06-070	6	23	26	40	70	37.5	27.5	28	0.7
	HSK050A-GMR08-070	8	25	28						
	HSK050A-GMR10-075	10	27	30						
	HSK050A-GMR12-085	12	29	32						
	HSK050A-GMR14-085	14	31	34	41.5	90	52.5	42.5	44	0.8
	HSK050A-GMR16-090	16	35	38						
	HSK050A-GMR18-090	18	37	40						
	HSK050A-GMR20-090	20	39	41.5						
HSK63A	HSK063A-GMR06-070	6	23	26	50	70	37.5	27.5	24	1.0
	HSK063A-GMR08-070	8	25	28						
	HSK063A-GMR10-080	10	27	30						
	HSK063A-GMR12-085	12	29	32						
	HSK063A-GMR14-085	14	31	34	90	52.5	42.5	46	47	1.3
	HSK063A-GMR16-090	16	35	38						
	HSK063A-GMR18-090	18	37	40						
	HSK063A-GMR20-090	20	39	42						
	HSK063A-GMR25-120	25	46	50	-	120	61	51	-	2.3
HSK063A-GMR32-125	32	56	60	52.5	125	65	55	-	2.8	
HSK100A	HSK100A-GMR06-075	6	23	26	50	75	37.5	27.5	26	2.6
	HSK100A-GMR08-075	8	25	28						
	HSK100A-GMR10-090	10	27	30						
	HSK100A-GMR12-095	12	29	32						
	HSK100A-GMR14-095	14	31	34	100	52.5	42.5	53	59	2.9
	HSK100A-GMR16-100	16	35	38						
	HSK100A-GMR18-100	18	37	40						
	HSK100A-GMR20-105	20	39	42						
	HSK100A-GMR25-110	25	53	57	63	110	61	51	62	3.7
	HSK100A-GMR32-110	32	58	63	75					

- ◆h6公差内のシャンク径工具をご使用ください。
- ◆アジャストスクリューは全製品付属しています。
- ◆T型レンチは別途ご注文ください。
- ◆クーラントチューブはオプションです。



P.84



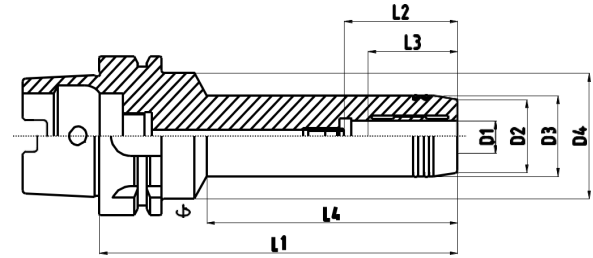
P.22



GMR ロングハイドロチャック



- センタースルークーラント
- 振れ精度3 μ m以内 *ツールノーズ3D先端
- テーパー当たり80%以上(AT3相当)



シャンク	型番	D1	D2	D3	D4	L1	最大工具 挿入長	最小工具 挿入長	L4	Kg.
							L2	L3		
HSK63A	HSK063A-GMR06-150	6	23	26	50	150	37.5	27.5	103	1.4
	HSK063A-GMR08-150	8	25	28			104	1.5		
	HSK063A-GMR10-150	10	27	30			105	1.6		
	HSK063A-GMR12-150	12	29	32			106	1.7		
	HSK063A-GMR14-150	14	31	34			107	1.8		
	HSK063A-GMR16-150	16	35	38			108	1.9		
	HSK063A-GMR18-150	18	37	40			153	2.0		
	HSK063A-GMR20-150	20	39	42			154	2.3		
	HSK063A-GMR06-200	6	23	26	50	200	37.5	27.5	155	2.4
	HSK063A-GMR08-200	8	25	28			156	2.4		
	HSK063A-GMR10-200	10	27	30			157	2.5		
	HSK063A-GMR12-200	12	29	32			158	2.6		
	HSK063A-GMR14-200	14	31	34						
	HSK063A-GMR16-200	16	35	38						
	HSK063A-GMR18-200	18	37	40						
	HSK063A-GMR20-200	20	39	42						

- ◆ h6公差内のシャンク径工具をご使用ください。
- ◆ アジャストスクリューは全製品付属しています。
- ◆ T型レンチは別途ご注文ください。
- ◆ クーラントチューブはオプションです。



P.84



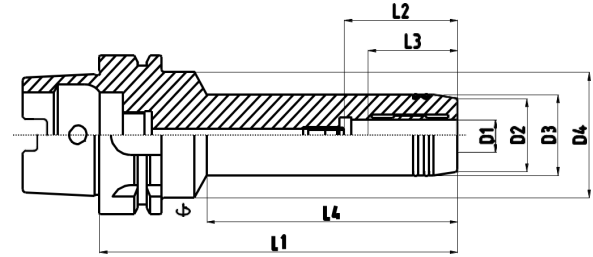
P.22



GMR ロングハイドロチャック



- センタースルークーラント
- 振れ精度3μm以内 *ツールノーズ3D先端
- テーパー当たり80%以上(AT3相当)



シャンク	型番	D1	D2	D3	D4	L1	最大工具 挿入長	最小工具 挿入長	L4	Kg.
							L2	L3		
HSK100A	HSK100A-GMR06-160	6	23	26	50	160	37.5	27.5	104	3.0
	HSK100A-GMR08-160	8	25	28			3.1			
	HSK100A-GMR10-160	10	27	30			105	3.2		
	HSK100A-GMR12-160	12	29	32			107	3.4		
	HSK100A-GMR14-160	14	31	34			108	3.5		
	HSK100A-GMR16-160	16	35	38			110	3.6		
	HSK100A-GMR18-160	18	37	40			110	4.7		
	HSK100A-GMR20-160	20	39	42			110	5.0		
	HSK100A-GMR25-160	25	53	57	63	200	61	51	144	3.2
	HSK100A-GMR32-160	32	58	63	75		65	55	145	3.3
	HSK100A-GMR06-200	6	23	26	50		42.5	32.5	147	3.4
	HSK100A-GMR08-200	8	25	28			47.5	37.5	148	3.5
	HSK100A-GMR10-200	10	27	30			52.5	42.5	148	3.8
	HSK100A-GMR12-200	12	29	32			61	51	150	3.9
	HSK100A-GMR14-200	14	31	34			65	55	150	4.0
	HSK100A-GMR16-200	16	35	38			65	55	150	5.4
	HSK100A-GMR18-200	18	37	40			65	55	150	6.1
	HSK100A-GMR20-200	20	39	42			65	55	150	6.1
HSK100A-GMR25-200	25	53	57	63	61	51	150	5.4		
HSK100A-GMR32-200	32	58	63	75	65	55	150	6.1		

- ◆h6公差内のシャンク径工具をご使用ください。
- ◆アジャストスクリューは全製品付属しています。
- ◆T型レンチは別途ご注文ください。
- ◆クーラントチューブはオプションです。



P.84



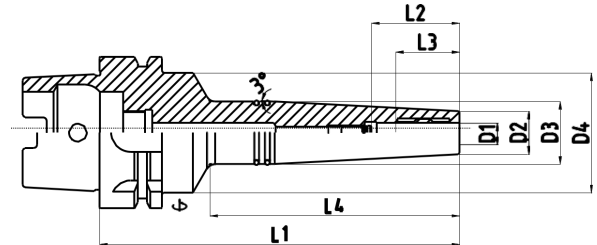
P.22



GSL スリムハイドロチャック



- センタースルークーラント
- 振れ精度3μm以内 *ツールノーズ3D先端
- テーパー当たり80%以上 (AT3相当)



シャンク	型番	D1	D2	D3	D4	L1	最大工具 挿入長	最小工具 挿入長	L4	Kg.
							L2	L3		
HSK63A	HSK063A-GSL06-150	6	16	24	50	150	37.5	27.5	103	1.3
	HSK063A-GSL08-150	8	18	26					104	
	HSK063A-GSL10-150	10	20	28			105	1.4		
	HSK063A-GSL12-150	12	22	30						
	HSK063A-GSL14-150	14	24	32			106	1.5		
	HSK063A-GSL16-150	16	26	34						
	HSK063A-GSL18-150	18	28	36			107	1.6		
	HSK063A-GSL20-150	20	30	38						
HSK100A	HSK100A-GSL06-180	6	16	24	50	180	37.5	27.5	120	3.0
	HSK100A-GSL08-180	8	18	26						122
	HSK100A-GSL12-180	12	22	30			122	3.2		
	HSK100A-GSL20-180	20	30	38				3.4		

- ◆h6公差内のシャンク径工具をご使用ください。
- ◆アジャストスクリューは全製品付属しています。
- ◆T型レンチは別途ご注文ください。
- ◆クーラントチューブはオプションです。



P.84



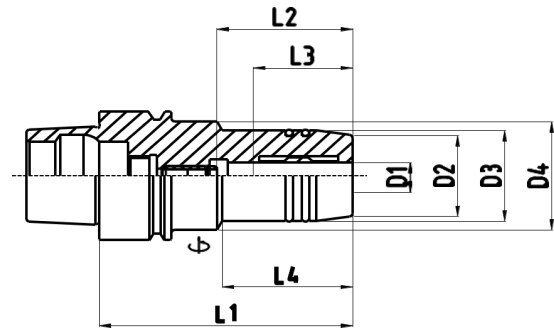
P.22



GMR ハイドロチャック



- センタースルークーラント
- 振れ精度3 μ m以内 *ツールノーズ3D先端
- テーパー当たり80%以上 (AT3相当)



シャンク	型番	D1	D2	D3	D4	L1	最大工具 挿入長	最小工具 挿入長	L4	Kg.
							L2	L3		
HSK40E	HSK040E-GMR06-070	6	23	26	33.5	70	37.5	27.5	36	0.5
	HSK040E-GMR08-070	8	25	28		75	42.5	32.5	42	0.6
	HSK040E-GMR10-075	10	27	30		80	47.5	37.5	48	
	HSK040E-GMR12-080	12	29	32						
HSK50E	HSK050E-GMR06-070	6	23	26	40	70	37.5	27.5	28	0.8
	HSK050E-GMR08-070	8	25	28		75	42.5	32.5	34	
	HSK050E-GMR10-075	10	27	30		85	47.5	37.5	44	
	HSK050E-GMR12-085	12	29	32	41.5	90	52.5	42.5	49	1.0
	HSK050E-GMR16-090	16	35	38					64	1.1
	HSK050E-GMR20-090	20	39	41.5						

- ◆h6公差内のシャンク径工具をご使用ください。
- ◆アジャストスクリューは全製品付属しています。
- ◆T型レンチは別途ご注文ください。
- ◆クーラントチューブはオプションです。



P.84



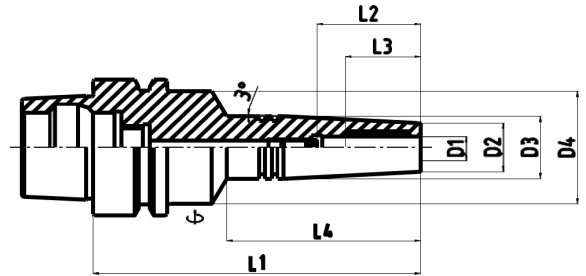
P.22



GSL スリムハイドロチャック



- センタースルークーラント
- 振れ精度3μm以内 *ソールノーズ3D先端
- テーパあたり80%以上(AT3相当)



シャンク	型番	D1	D2	D3	D4	L1	最大工具挿入長	最小工具挿入長	L4	Kg.
							L2	L3		
HSK50E	HSK050E-GSL06-110	6	16	24	41.5	110	37.5	27.5	66	0.7
	HSK050E-GSL08-110	8	18	26			42.5	32.5		
	HSK050E-GSL10-110	10	20	28			67	0.8		
	HSK050E-GSL12-110	12	22	30					47.5	37.5

- ◆h6公差内のシャンク径工具をご使用ください。
- ◆アジャストスクリューは全製品付属しています。
- ◆T型レンチは別途ご注文ください。
- ◆クーラントチューブはオプションです。



P.84



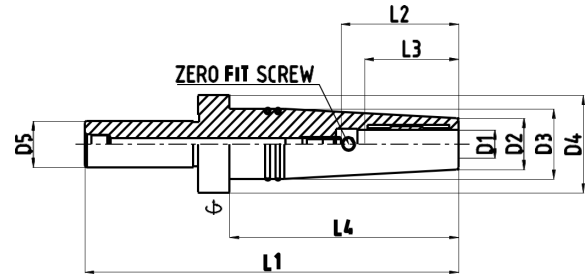
P.22



ZEX ストレート hidroチャックゼロフィット



- 振れ調節式
※4つのねじ調節により、より高い精度が得られます。
- センタースルークーラント
- テーパー当たり80%以上(AT3相当)



シャンク	型番	D1	D2	D3	D4	D5	L1	最大工具挿入長	最小工具挿入長	L4	Kg.
								L2	L3		
S20	S20-ZEX06-165	6	16	24	42	20	165	41	31	101	0.5
	S20-ZEX08-165	8	18	26				48	38		0.6
	S20-ZEX10-165	10	20	28				53	43		0.7
	S20-ZEX12-165	12	22	30				58	48		0.8
	S20-ZEX16-165	16	26	28							
	S20-ZEX20-165	20	29	31.5							
	S20-ZEX20-215								215		

- ◆ h6公差内のシャンク径工具をご使用ください。
- ◆ アジャストスクリューは全製品付属しています。
- ◆ T型レンチは別途ご注文ください。



P.22



GMR hidroチャック用アクセサリ

T型レンチ



型番	本体
WRENCH GMW04	GMR06.08.10.12.14.16.18
WRENCH GMW05	GMR20.25.32