

パイオニアのダイヤフラムチャックは把握時の変形を最小限度に抑えるため、チャックや爪に使われている特殊金属の弾性を利用し、ワークを“柔らかく、そして“均等”にクランプします。そのため、高精度な旋削加工が可能になりました。

また、高速回転での遠心力の影響を受けないようにデザインされており、毎分10,000回転、もしくはそれ以上の切削条件で使用できます。旋削における最高精度・加工安定性の実現を可能にしました。

● 繰り返し精度

0.4ミクロン以内

● メンテナンスフリー

チャックは防塵構造で摺動部が無く、潤滑のための給油の必要がありません。

● 自由自在の把握力

内外径両把握において、歪みの無いチャックワークに適した把握力の微調整が可能です。

● 優れた高速対応性

3インチ、4インチのチャックは、独自のカウンターウエイトが組み込まれたことにより10,000回転、もしくはそれ以上の使用が可能になりました。

● 高耐久性・高寿命

耐金属疲労に優れた素材の採用により、長期の精度維持と高寿命を保證します。

● フレキシブルな使い勝手

同一のチャックで内径・外径の把握が可能で、ワークの状況に応じてストッパの装着が可能です。

加工例



- HDD部品
- OA機器モーター部品
- VCRドラム部品
- 衛星・通信機器部品
- 自動車部品
- DVD部品
- 医療機器

- 高速加工
- 鏡面加工
- 組加工
- 研削加工
- 測定用



4HN6-3

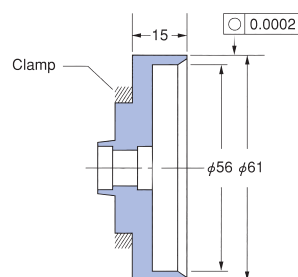
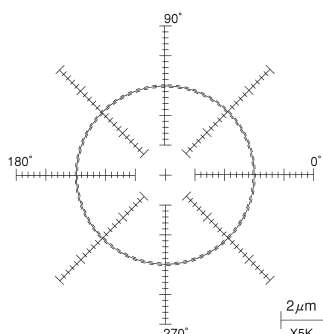


3HN6-3



4/5HN8-3

アプリケーション例



チャック : 4HN8-3
 ワーク : VCRドラム
 材質 : アルミ
 回転数 : 8,000min⁻¹
 把握 : 外径把握

真円度 **0.2 μm**

