

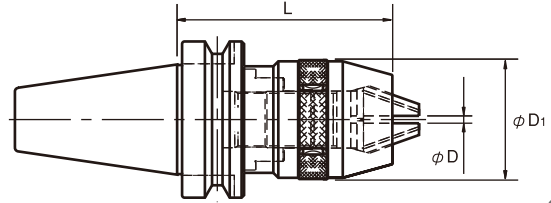


DC ドリルチャック

BT



- テーパー当たり80%以上(AT3相当)
- 先端が短く、コンパクトなデザイン
- 振れ精度0.04mm(ツールノーズ4D先端)
- 締め付けトルク：21.6-24.5 N・m
- より安全かつ確実に締め付けるため、レンチを標準装備

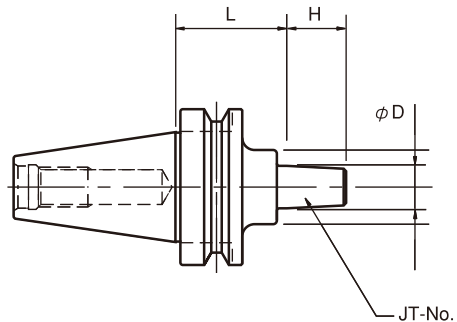


P.65

テーパー	型番	φD	φD1	L
BT30	BT30-DC13-105	1~13	50	105
BT40	BT40-DC13-110	1~13	50	110
BT50	BT50-DC13-120	1~13	50	120

ドリルチャックアダプター

BT



P.65

テーパー	型番	JT-No.	φD	H	L
BT30	BT30-JT06-030	6	17.17	24	30
BT40	BT40-JT06-045	6	17.17	24	45
	BT40-JT06-090				90
BT50	BT50-JT06-045	6	17.17	24	45
	BT50-JT06-105				105